



## 滅菌サンプリング用

### ユニーク・サンプリング・バルブ - シングルシート

#### コンセプト

ユニーク・サンプリング・バルブは、サンプリング前と後の滅菌のために設計されたシングルシート・バルブです。バルブ本体とその継手は1つの材質で一体構造になっているため、ひび割れや溶接時の孔隙を防ぐことができます。

#### 動作のしくみ

**滅菌:** バルブが閉じると、バルブポート間のチャンネルが滅菌用に開きます。スチームを使用する場合は、吐出し口に小さな減圧弁（オプション）を取り付けるように推奨します。  
**サンプリング:** バルブを開くと、ステムと膜シールが引き込まれ、液体が流れます。

#### 標準仕様

このバルブは、バルブ本体、アクチュエーター、および膜シールの3つの部品で構成されています。アクチュエーターのステムにはゴム製膜シールが取り付けられ、伸縮性のプラグとして働きます。バルブ本体とアクチュエーターは、互換性があります。このシングルシート・バルブは、ハンドルまたはアクチュエーターを「グレードアップ・キット」と交換することにより、複座弁にグレードアップできます。それぞれのアクセサリに関しては、注文用のパンフレットをご覧ください。



#### テクニカルデータ

##### 温度

使用温度範囲: ..... 1° C ~ 130° C

最大滅菌温度、

乾燥スチーム (2 bar) ..... 121° C

堆積すると膜シールを損傷させるため、スチームはドライ・タイプのものを使用する必要があります。膜シールは、サンプリング/滅菌回数 500 回毎に、または使用条件やお客様の経験に基づき、交換するように推奨します。

##### 圧力

最大使用圧力: ..... 600kPa (6 bar)

最小使用圧力: ..... 0kPa (0 bar)

バルブは次の2つのサイズが用意されています:

サイズ4は、水、ビール、ワイン、液乳などの低粘度製品用です。粘度: (cP) 0-100. 最大粒子サイズ 2.5mm

サイズ10は、ヨーグルト、シロップ、アイスクリームなどの高粘度製品用です。粘度: (cP) 0-1000. 最大粒子サイズ 7mm

##### バルブ本体:

タンク (溶接)

カラー付チューブ (溶接)

Tri-クランプ

オプション:

水平チューブ・サドル (溶接)

垂直チューブ・サドル (溶接)

可変ベント

##### バルブヘッド:

ハンドル

空気圧式アクチュエーター (最大エア供給 8 bar)

#### 物理データ

##### 材質

バルブボディ: ..... 1.4404 (316L)

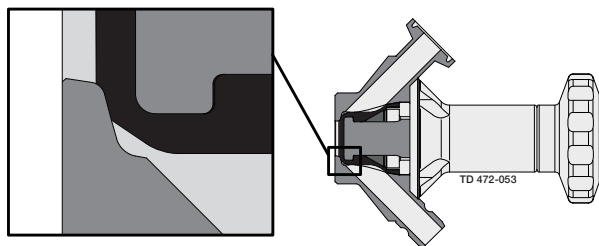
アクチュエータ: ..... 301, 303, 316L, PA 6.6/黒色、PTFE

膜シール: ..... EPDM、シリコン

##### アクセサリ:

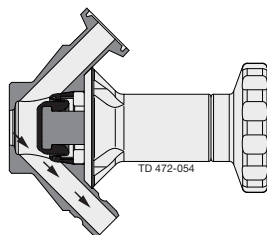
注文用パンフレットをご覧ください

**バルブ閉時**



**バルブ閉時：滅菌**  
バルブが閉じると、バルブポート間のチャンネルが滅菌用に開きます。

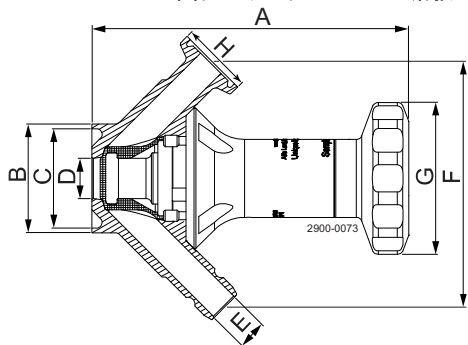
**バルブ開時**



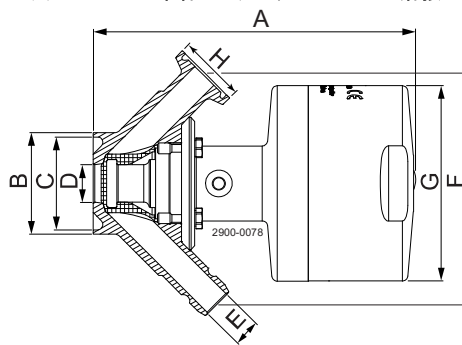
**バルブ開時：サンプリング**  
バルブを開くと、ステムと膜シールが引き込まれ、液体が流れます。

寸法

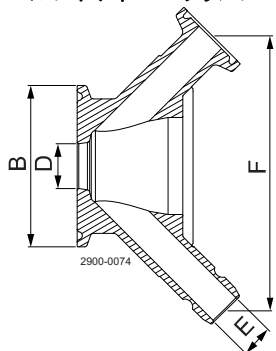
ハンドルとバルブ本体: カラー付チューブの溶接



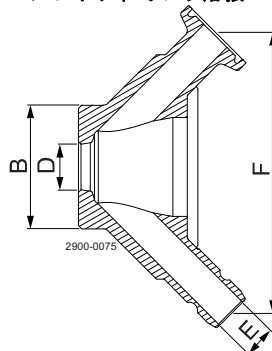
空気圧とバルブ本体: カラー付チューブの溶接



バルブボディ: Tri-クランプ



バルブボディ: タンク溶接



バルブ・サイズ	サイズ 4															
	ハンドル・シングルシート							エア作動シングルシート								
	バルブヘッド		カラー付パイプ					バルブヘッド		カラー付パイプ						
バルブボディ	タンク	Tri-クランプ	ISO 25	ISO 38	ISO 51	DIN 25	DIN 40	DIN 50	タンク	Tri-クランプ	ISO 25	ISO 38	ISO 51	DIN 25	DIN 40	DIN 50
接続サイズ			ISO 25	ISO 38	ISO 51	DIN 25	DIN 40	DIN 50			ISO 25	ISO 38	ISO 51	DIN 25	DIN 40	DIN 50
A	87.9	87.9	87.9	87.9	87.9	87.9	87.9	87.9	92.8	92.8	92.8	92.8	92.8	92.8	92.8	92.8
B	29	50.5	25	38	51	29	41	53	29	50.5	25	38	51	29	41	53
C	-	-	21.8	34.8	47.8	26	38	50	-	-	21.8	34.8	47.8	26	38	50
D	4	4	4	4	4	4	4	4	4	4	4	4	4	4	4	4
E	6	6	6	6	6	6	6	6	6	6	6	6	6	6	6	6
F	78.7	78.7	78.7	78.7	78.7	78.7	78.7	78.7	78.7	78.7	78.7	78.7	78.7	78.7	78.7	78.7
G	46	46	46	46	46	46	46	46	54	54	54	54	54	54	54	54
重量 (kg)	0.7	0.7	0.7	0.7	0.7	0.7	0.7	0.7	1.3	1.3	1.3	1.3	1.3	1.3	1.3	1.3

バルブ・サイズ	サイズ 10															
	ハンドル・シングルシート							エア作動シングルシート								
	バルブヘッド		カラー付パイプ					バルブヘッド		カラー付パイプ						
バルブボディ	タンク	Tri-クランプ	ISO 25	ISO 38	ISO 51	DIN 25	DIN 40	DIN 50	タンク	Tri-クランプ	ISO 25	ISO 38	ISO 51	DIN 25	DIN 40	DIN 50
接続サイズ			ISO 25	ISO 38	ISO 51	DIN 25	DIN 40	DIN 50			ISO 25	ISO 38	ISO 51	DIN 25	DIN 40	DIN 50
A	111.4	110.9	112.4	110.9	110.9	112.4	110.9	110.9	116.2	115.7	117.2	115.7	115.7	117.2	115.7	115.7
B	38	50.5	25	38	51	29	41	53	38	50.5	25	38	51	29	41	53
C	-	-	21.8	34.8	47.8	26	38	50	-	-	21.8	34.8	47.8	26	38	50
D	14	14	14	14	14	14	14	14	14	14	14	14	14	14	14	14
E	10	10	10	10	10	10	10	10	10	10	10	10	10	10	10	10
F	85.9	85.9	85.9	85.9	85.9	85.9	85.9	85.9	85.9	85.9	85.9	85.9	85.9	85.9	85.9	85.9
G	54	54	54	54	54	54	54	54	73.1	73.1	73.1	73.1	73.1	73.1	73.1	73.1
重量 (kg)	1.1	1.1	1.1	1.1	1.1	1.1	1.1	1.1	1.9	1.9	1.9	1.9	1.9	1.9	1.9	1.9

ここに記載されている情報は、発行時点で正しいですが、予告なく変更されることがあります。ALFA LAVAL は、Alfa Laval Corporate AB が所有する登録商標です。

---

アルファ・ラバル社の問い合わせ先  
すべての国の詳細な連絡先は  
当社のウェブサイトで絶えず更新されています。  
[www.alfalaval.com](http://www.alfalaval.com)にアクセスして  
直接情報を入手してください。